

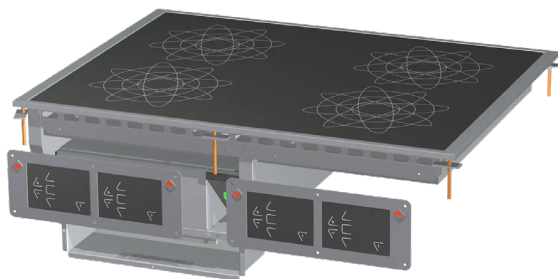
Technisches Datenblatt

Produktmerkmale



Cuisinière électrique à induction 4x plaque chauffante encastrable 400 V

Modell	SAP -Code	00007451
PCID-68ETD	Eine Gruppe von Artikeln - Web	Herde



- Gerätetyp: Elektrisches Gerät
- Energieverbrauch der Zone 1 [KW]: 5
- Energieverbrauch der Zone 2 [KW]: 5
- Energieverbrauch der Zone 3 [KW]: 5
- Energieverbrauch der Zone 4 [KW]: 5
- Schutz der Kontrollen: IPX5
- Material: AISI 304 obere Platte und Umhüllung

SAP -Code	00007451	Anzahl der Zonen	4
Netzbreite [MM]	800	Energieverbrauch der Zone 1 [KW]	5
Nettentiefe [MM]	600	Energieverbrauch der Zone 2 [KW]	5
Nettohöhe [MM]	310	Energieverbrauch der Zone 3 [KW]	5
Nettogewicht / kg]	40.00	Energieverbrauch der Zone 4 [KW]	5
Power Electric [KW]	20.000	Keramikglasabmessungen [mm]	750 x 570
Wird geladen	400 V / 3N - 50 Hz		

Technisches Datenblatt

Technische Zeichnung



Cuisinière électrique à induction 4x plaque chauffante encastrable 400 V

Modell	SAP -Code	00007451
PCID-68ETD	Eine Gruppe von Artikeln - Web	Herde

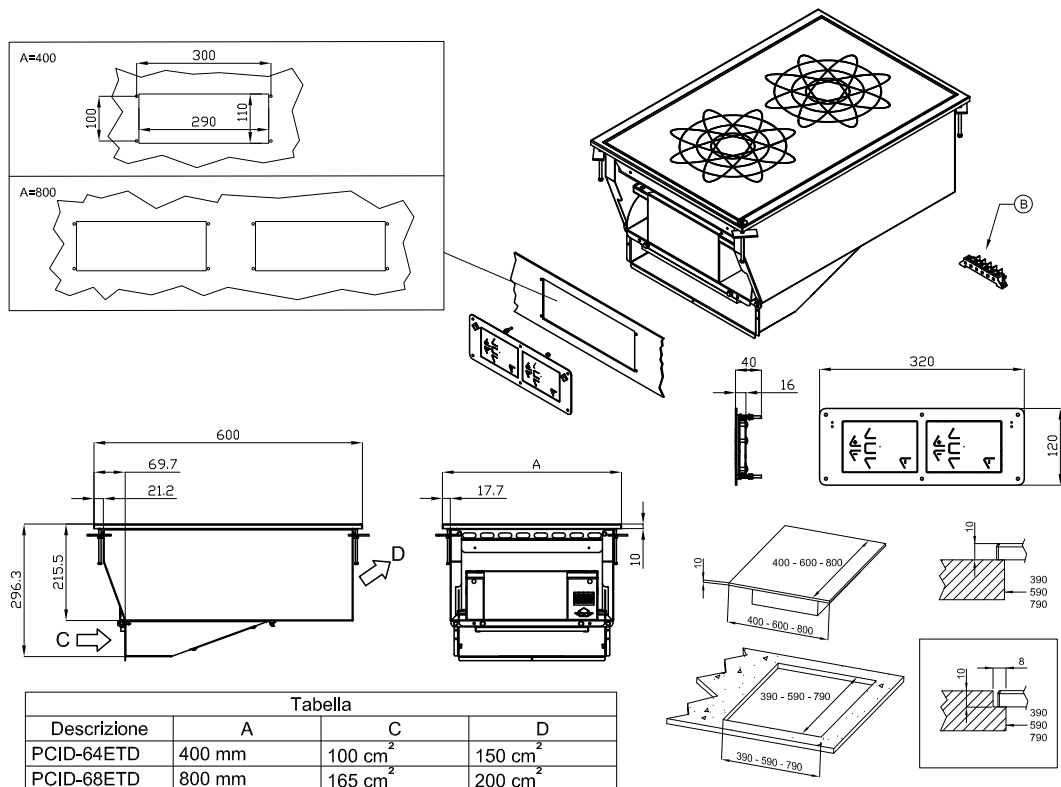


Tabella			
Descrizione	A	C	D
PCID-64ETD	400 mm	100 cm ²	150 cm ²
PCID-68ETD	800 mm	165 cm ²	200 cm ²

A	Data plate		B	Electrical connection	
---	------------	--	---	-----------------------	--



Cuisinière électrique à induction 4x plaque chauffante encastrable 400 V

Modell	SAP -Code	00007451
PCID-68ETD	Eine Gruppe von Artikeln - Web	Herde

1

Indukční povrch s digitálním ovládním

nejrychlejší nahřátí varné zóny
přesné nahřátí pouze v místě položení nádoby

- úspora času při přípravě pokrmů
- nedochází k neohřátí a dlouhé přípravě pokrmů

2

Stupeň krytí ovládacích prvků IPX5

bezúdržbový systém
odolnost proti stříkající vodě
dlouhá životnost

- úspory na servisních zásazích
- snadné čištění zařízení

3

Celonerezové provedení

materiál nerezne
odolnost materiálu proti opotřebení
dlouhá životnost

- úspory na servisních zásazích
- snadné čištění zařízení

4

Hygienické prolisy vrchní desky

absence ostrých rohů a hran (potenciální místa, kde by mohly ulpívat nečistoty)
plynulé přechody

- jednoduché rychlé čištění

5

Variabilita

možnost připevnění na pevnou desku jako součást monobloku
možnost tvorby jednoho modulu
dlouhá životnost

- úspora nákladů
- úspora místa
- dlouhá životnost

Technisches Datenblatt

technische Parameter



Cuisinière électrique à induction 4x plaque chauffante encastrable 400 V

Modell	SAP -Code	00007451
PCID-68ETD	Eine Gruppe von Artikeln - Web	Herde

1. SAP -Code:

00007451

2. Netzbreite [MM]:

800

3. Nettentiefe [MM]:

600

4. Nettohöhe [MM]:

310

5. Nettogewicht / kg]:

40.00

6. Bruttobreite [MM]:

1080

7. Grobtiefe [MM]:

630

8. Bruttohöhe [MM]:

470

9. Bruttogewicht [kg]:

45.00

10. Gerätetyp:

Elektrisches Gerät

11. Konstruktionstyp des Geräts:

Drop-in

12. Power Electric [KW]:

20.000

13. Wird geladen:

400 V / 3N - 50 Hz

14. Schutz der Kontrollen:

IPX5

15. Material:

AISI 304 obere Platte und Umhüllung

16. Arbeitsplatztyp:

Eingepresst - komfortable Wartung und Reinigung

17. Dicke der Arbeitsplatte [MM]:

2.00

18. Anzahl der Zonen:

4

19. Energieverbrauch der Zone 1 [KW]:

5

20. Energieverbrauch der Zone 2 [KW]:

5

21. Energieverbrauch der Zone 3 [KW]:

5

22. Energieverbrauch der Zone 4 [KW]:

5

23. Stromversorgungssteuerungstyp:

Digitální

24. Anzahl der Stromkontrollstadien:

6

25. Service -Zugänglichkeit:

von vorn durch Abnehmen des Frontpaneels und Entnahme der Behälter für Abfallflüssigkeiten

26. Anzahl der Brenner/heißen Teller:

4

27. Art der elektrischen Kochzonen:

induktiv

28. Keramikglasabmessungen [mm]:

750 x 570

Technisches Datenblatt

technische Parameter



Cuisinière électrique à induction 4x plaque chauffante encastrable 400 V

Modell	SAP -Code	00007451
PCID-68ETD	Eine Gruppe von Artikeln - Web	Herde

29. Querschnitt der Leiter CU [mm²]:

10

31. Belastungskapazität [kg]:

60

30. Stärke der Glaskeramikplatte [mm]:

6